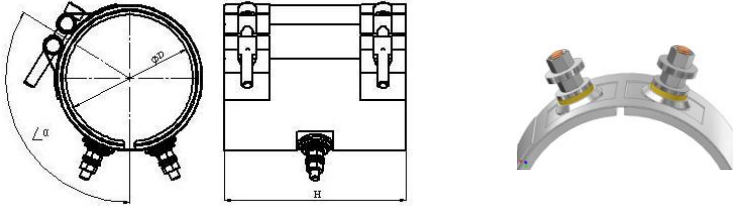
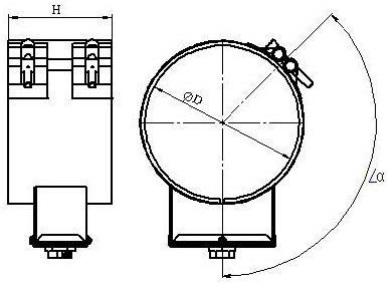


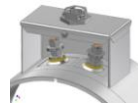
1. Тип вывода №1 – Шпильки М5 из корпуса.



2. Тип №2 – Шпильки М5 закрытые коробкой.



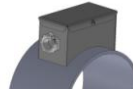
№2А – Радиально



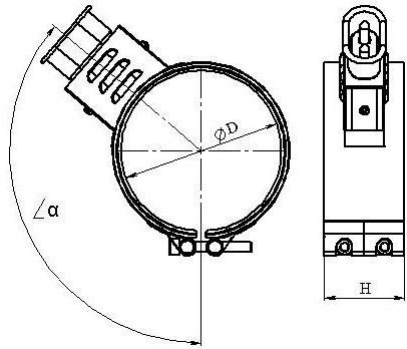
№2Б – Вдоль оси



№2В – Тангенциально



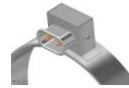
3. Тип №3 – Вилка двухконтактная на коробке.



№3А-Радиально



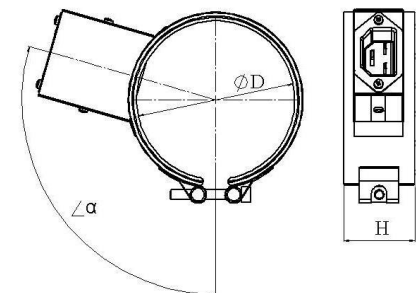
№3Б-Вдоль оси



№3В-Тангенциально



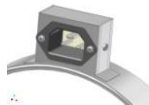
4. Тип №4-Вилка трёхконтактная.



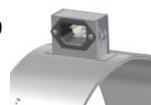
№4А-Радиально



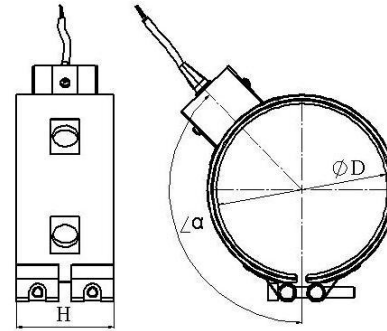
№4Б-Вдоль оси



№4В-Тангенциально



5. Тип №5 – Термостойкий провод закреплённый на коробке.



№5А-Радиально



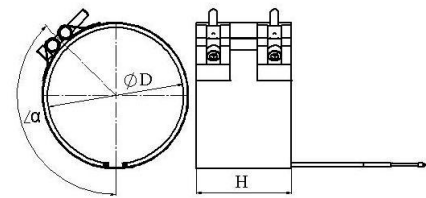
№5Б-Вдоль оси



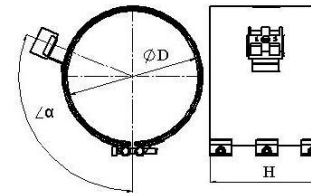
№5В-Тангенциально



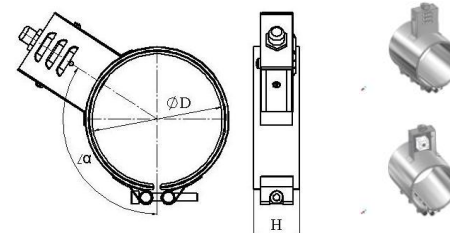
6. Тип №6 – Термостойкий провод без коробки в толщину.



7. Тип №7-Клемная колодка



8. Тип №8 – Клеммная колодка закрытая коробкой.



9. Тип №9-Вывода по эскизам заказчика.

